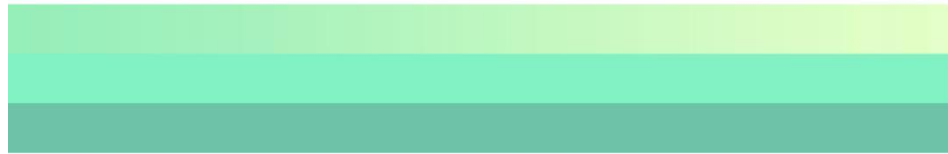




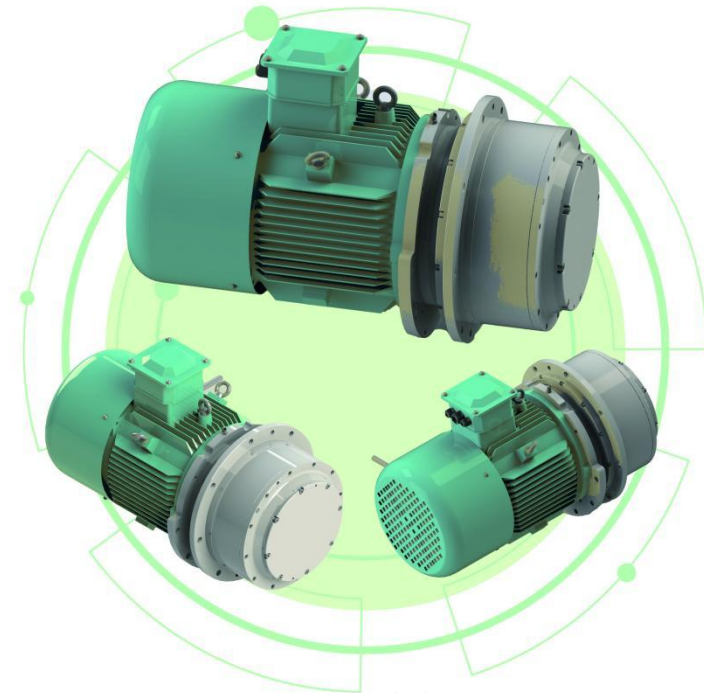
行星驱动 探索未知 创造未来

Planet driven exploration of the unknown and creation of the future



新式行星驱动装置

New planetary drive device



中国·河南

河南博通动力有限公司
Henan Botong Power Co., Ltd

地址：河南省长垣市候里镇工业园区
销售电话：0373—2157002

ADD: Changyuan Industrial Park, Henan Province
Sales Tel: 0373—2157002

公司简介 Company Profile

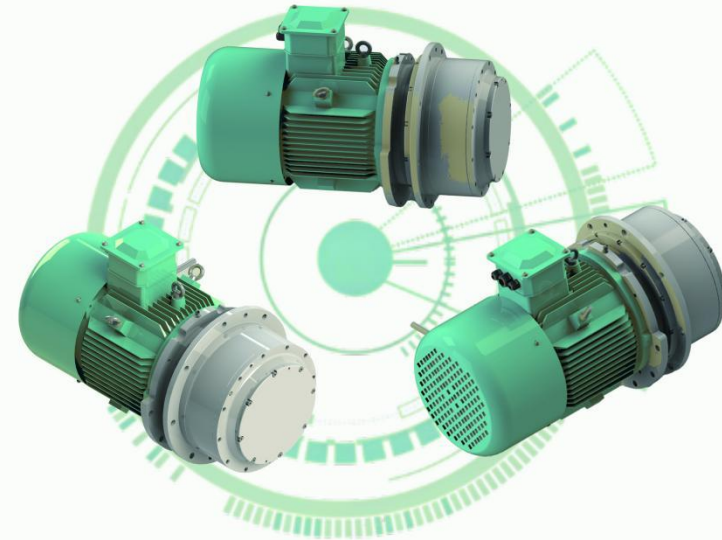
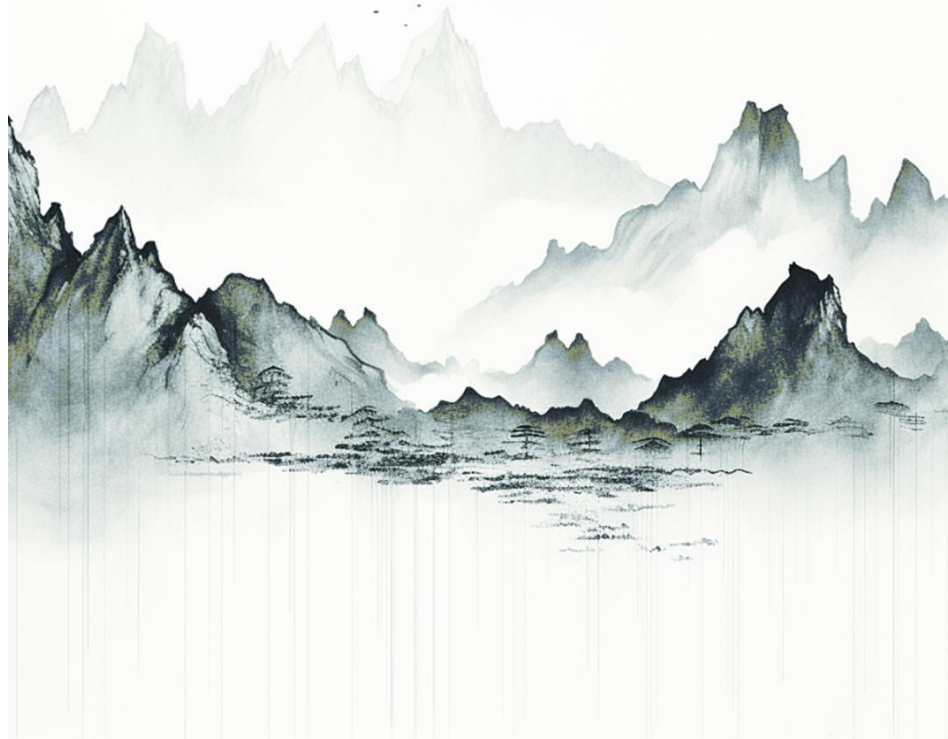
河南博通动力有限公司成立于2023年，位于中国起重之乡——河南·长垣，注册资本2000万元。主营机械、电气设备 & 器材的制造与销售，产品涵盖电动机、齿轮及齿轮减、变速箱、金属加工机械、通用及专用设备。

公司成立以来，不断加大科研资金投入，积极参与行业标准的制定和推广。目前，已成功研发出一系列具有自主知识产权的电气机械和器材产品，广泛应用于航天、军工、冶金、核电、铁路、工程机械、矿山、港口、石油化工等领域。

公司注重员工培训和发展，通过提供完善的晋升机制和福利待遇，激发员工潜能，提升员工整体素质，打造了一支高素质的专业团队，涵盖了机械设计、电气工程、自动化控制等多个领域。

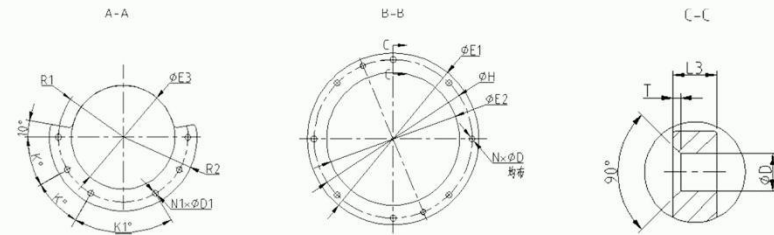
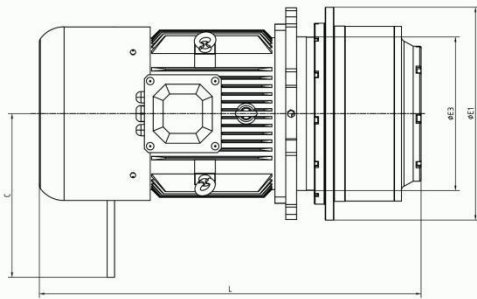
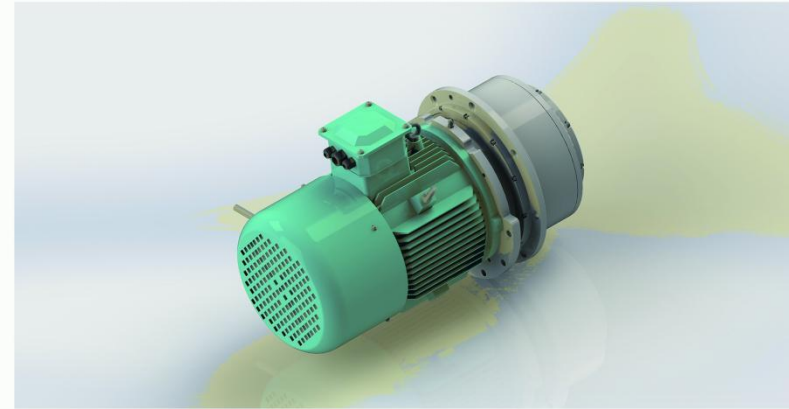
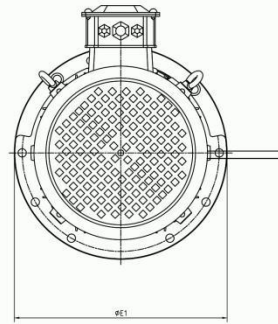
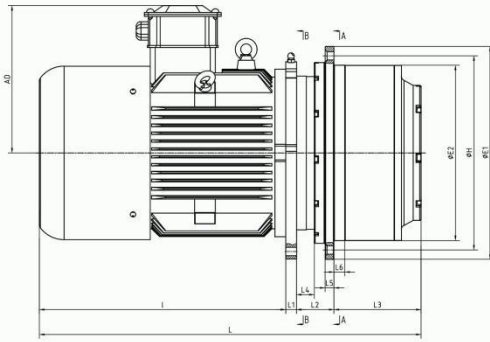
公司致力于为客户提供高效、节能、环保的解决方案，以客户为中心，以质量为核心，以服务为保障，不断优化服务流程，提高服务效率，满足客户多样化、个性化需求。

未来，公司将持续秉承“创新、协作、务实、高效”的匠心精神，不断超越自我，勇攀电气机械和器材制造业的高峰，为全球客户提供更优质的服务和产品。



新式行星驱动装置性能表
Performance table of new planetary drive device

型号	电机型号	额定功率 (KW)	额定电压 (V/Hz)	额定电流 (A)	额定转速 (r/min)	减速比 (i)	额定输出扭矩 (N.m)	制动力矩 (N.m)	重量 (kg)
DFXX001-1	YZPE160M-4	9	380V/50HZ	18	1450	81	4801	140	190
DFXX001-2		11		22.8	1450	81	5868	190	190
DFXX001-3		15		30	1450	81	8002	220	190
DFXX002-1	YZPE160M-4	9		18	1450	70	4149	140	190
DFXX002-2		11		22.8	1450	70	5071	190	190
DFXX002-3		15		30	1450	70	6916	220	190
DFXX003-1	YZPE180M-4	22		43	1460	84	12088	300	275
DFXX003-2		26		51	1460	84	14286	360	275
DFXX003-3		30		59	1460	84	16484	400	275
DFXX004-1	YZPE200M-4	37		69.6	1475	95	22758	450	445
DFXX004-2		42		83	1475	95	25834	550	445
DFXX004-3		45		89	1475	95	27679	600	445
DFXX005-1	YZPE250M-4	55		108	1475	128	45581	800	713
DFXX005-2		63		119	1475	128	52211	900	713
DFXX006-1	YZPE280M-4	75	140	1480	162	78400	1000	1100	
DFXX006-2		90	170	1480	162	94080	1200	1100	
DFXX006-3		110	202	1480	162	114987	1500	1100	
DFXX007-1	YZPE315M-4	160	288	1485	181	186241	2000	1692	



新式行星驱动装置安装尺寸及公差

型号	L	l	L1	L2	L3	L4	L5	L6	E1	AD	E2		E3		R1	R2	K	K1	N×φD	N1×φD1	H	T
											基本尺寸	极限偏差	基本尺寸	极限偏差								
DFXX001	634	404	16	75	139	35	16	20	364	273	296	-0.056 -0.108	265	0 -0.032	175	190	30°	60°	12×φ13	6×φ17	340	3.5
DFXX002	634	404	16	75	139	35	16	20	364	273	296	-0.056 -0.108	265	0 -0.032	175	190	30°	60°	12×φ13	6×φ17	340	3.5
DFXX003	775	500	22	76	177	36	18	22	432	310	356	-0.056 -0.108	312	0 -0.052	200	215	30°	60°	8×φ17	6×φ17	394	4
DFXX004	899	590	22	85	202	43	20	25	485	330	424	-0.068 -0.131	360	0 -0.057	220	237	30°	60°	12×φ17	6×φ17	450	4
DFXX005	1065	707	26	108	224	58	23	30	570	400	492	-0.068 -0.131	430	0 -0.063	263	281	22.5°	45°	16×φ17	8×φ17	536	5
DFXX006	1341	876	28	135	302	82	26	30	650	430	570	-0.076 -0.146	490	0 -0.063	293	310	22.5°	45°	16×φ21	8×φ21	610	5.5
DFXX007	1522	980	30	152	360	93	30	31	756	460	650	-0.076 -0.146	570	0 -0.063	338	355	22.5°	45°	16×φ25	8×φ21	710	5.5



■ 单制动



■ 双制动



■ 三制动

新式行星驱动起升机构

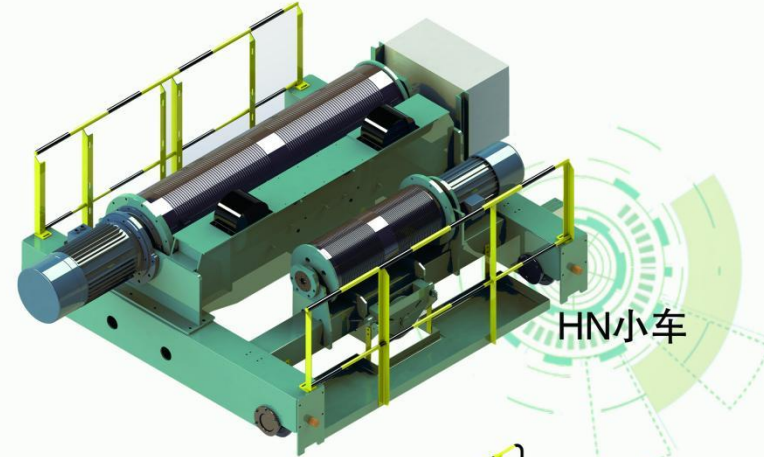
1. 采用内置高精度、硬齿面、大扭矩行星齿轮减速机。
2. 拥有起升制动平稳、传动效率高、结构紧凑、安装便捷、承载力强、免维护、绿色节能、寿命长、噪音低等优点。
3. 广泛应用于航天、军工、冶金、核电、铁路、工程机械、矿山、港口、石油化工等领域。
4. 工作级别覆盖A3-A8。

新式行星驱动装置起升参数表 (QDXN)

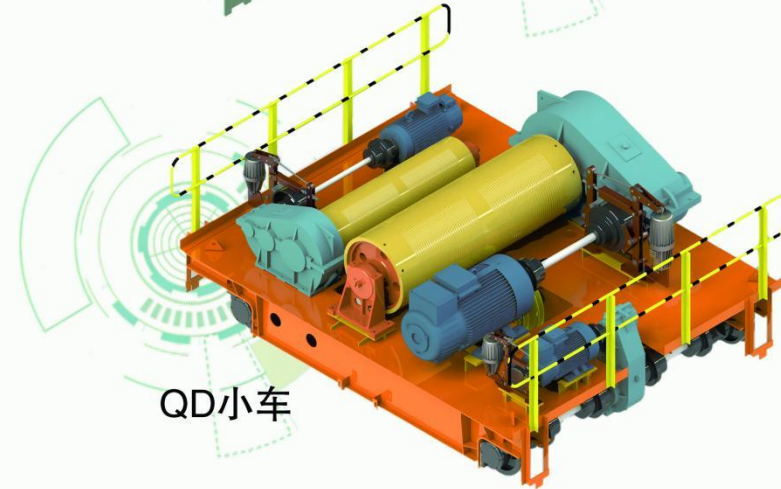
起重量 Lifting capacity	工作级别 Duty	起升速度 Lifting Speed (m/min)	起升功率 Power (kw)	额定电压 (V/Hz)	额定电流 (A)	电机转速 Motor speed (r/min)	工作制 Duty	起升高度 Lifting Height (m)	减速机比 reduction ratio
5t	M5	1.1~11	9	380V/50HZ	18	1450	S3 40%	9、12、15、18	70
10t	M5	0.95~9.5	15	380V/50HZ	30	1450	S3 40%	9、12、15、18	81
16t	M5	0.6~6	15	380V/50HZ	30	1450	S3 40%	9、12、15、18	70
20t	M5	0.6~6	22	380V/50HZ	43	1460	S3 40%	9、12、15、18	84
32t	M5	0.58~5.8	30	380V/50HZ	59	1460	S3 40%	9、12、15、18	84
50t	M5	0.45~4.5	37	380V/50HZ	69.6	1475	S3 40%	9、12、15、18	95
75t	M5	0.4~4	55	380V/50HZ	108	1475	S3 40%	9、12、15、18	128
100t	M5	0.4~4	63	380V/50HZ	119	1475	S3 40%	9、12、15、18	128
125t	M5	0.35~3.5	75	380V/50HZ	140	1480	S3 40%	9、12、15、18	162
150t	M5	0.4~4	110	380V/50HZ	202	1480	S3 40%	9、12、15、18	162
200t	M5	0.3~3	110	380V/50HZ	202	1480	S3 40%	9、12、15、18	162
250t	M5	0.35~3.5	160	380V/50HZ	288	1480	S3 40%	9、12、15、18	181
300t	M5	0.3~3	160	380V/50HZ	288	1480	S3 40%	9、12、15、18	181
500t	M5	0.25~2.5	2*110	380V/50HZ	2*202	1480	S3 40%	9、12、15、18	162

新式行星驱动装置起升参数表 (NQD)

起重量 Lifting capacity	工作级别 Duty	起升速度 Lifting Speed	起升功率 Power (kw)	额定电压 (V/Hz)	额定电流 (A)	电机转速 Motor speed (r/min)	工作制 Duty	起升高度 Lifting Height (m)	减速机比 reduction ratio
5t	M5	1.1~11	9	380V/50HZ	18	1450	S3 40%	9、12、15、18	70
5t	M6	1.2~12	11	380V/50HZ	22.8	1450	S3 40%	9、12、15、18	70
10t	M5	0.95~9.5	15	380V/50HZ	30	1450	S3 40%	9、12、15、18	70
10t	M6	0.82~8.2	15	380V/50HZ	30	1450	S3 40%	9、12、15、18	81
16t	M5	0.8~8	22	380V/50HZ	43	1460	S3 40%	9、12、15、18	84
16t	M6	0.9~9	26	380V/50HZ	51	1460	S3 40%	9、12、15、18	84
20t	M5	0.8~8	26	380V/50HZ	51	1460	S3 40%	9、12、15、18	84
20t	M6	0.83~8.3	30	380V/50HZ	59	1460	S3 40%	9、12、15、18	84
32t	M5	0.7~7	37	380V/50HZ	69.6	1475	S3 40%	9、12、15、18	95
32t	M6	0.7~7	42	380V/50HZ	83	1475	S3 40%	9、12、15、18	95
50t	M5	0.5~5	42	380V/50HZ	83	1475	S3 40%	9、12、15、18	95
50t	M6	0.5~5	45	380V/50HZ	89	1475	S3 40%	9、12、15、18	95
75t	M5	0.4~4	55	380V/50HZ	108	1475	S3 40%	9、12、15、18	128
75t	M6	0.45~4.5	63	380V/50HZ	119	1475	S3 40%	9、12、15、18	128
100t	M5	0.4~4	63	380V/50HZ	119	1475	S3 40%	9、12、15、18	128
100t	M6	0.4~4	75	380V/50HZ	140	1480	S3 40%	9、12、15、18	162
125t	M5	0.35~3.5	75	380V/50HZ	140	1480	S3 40%	9、12、15、18	162
125t	M6	0.4~4	90	380V/50HZ	170	1480	S3 40%	9、12、15、18	162
150t	M5/M6	0.4~4	110	380V/50HZ	202	1480	S3 40%	9、12、15、18	162
200t	M5/M6	0.3~3	110	380V/50HZ	202	1480	S3 40%	9、12、15、18	162
250t	M5/M6	0.35~3.5	160	380V/50HZ	288	1480	S3 40%	9、12、15、18	181
300t	M5	0.3~3	160	380V/50HZ	288	1480	S3 40%	9、12、15、18	181
500t	M5	0.25~2.5	2*110	380V/50HZ	2*202	1480	S3 40%	9、12、15、18	162



HN小车



QD小车

吨位	5t	10t	16/5t	20/5t	32/5t	50/10t	75/20t	100/20t	125/32t	160/32t	320/80t
HN小车与QD小车重量对比(%)	-37.11	-47.66	-41.7	-43.5	-40.87	-46.98	-52.48	-47.77	-42.15	-57.54	-58.28

生产设备 Production equipment



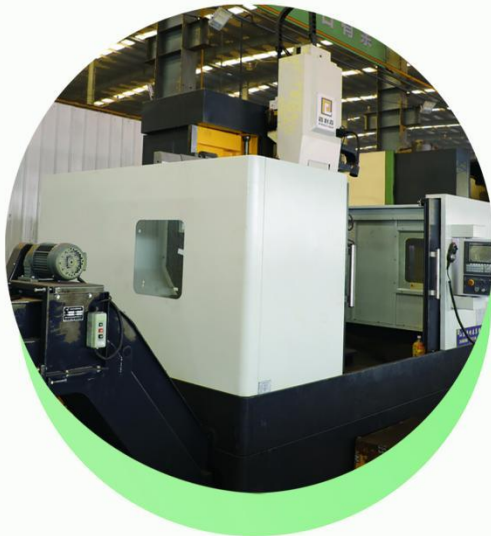
■ 数控卧式车床—CK61200、CK61125、CK61100



■ 数控插齿机—YT5180、YT5150、YT5150



■ 大型数控车床—TX6916



■ 数控立车—CK5112S、CK5110、CK518



■ 数控镗铣床—T-30L



■ 氮化炉—RND-145-9K、RND-200-9K



■ 龙门移动式数控平面钻床—CK518



■ 光谱分析仪



■ 加工中心—HTM1580、ZYX-V1165、VMC1060H